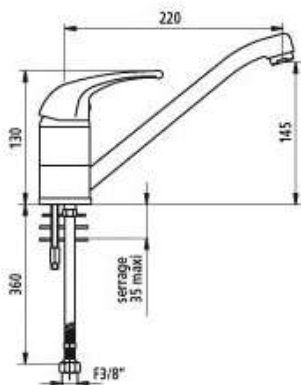


RMIT - Mitigeur à bec orientable L.200



Mitigeur à bec orientable H.145 L.220 avec commande par manette ajourée. Bec en laiton chromé avec brise-jet hygiénique (sans rétention d'impuretés et résistance aux chocs thermiques).
 Cartouche céramique Ø 40 avec butée de limitation de température maximale pré-réglée et débit réglable. Livré avec flexibles inox tressé en PEX F3/8", 10x100 L.360.
 Fixation par 1 tige inox et contre-écrou. Corps et bec en laiton chromé, à intérieur lisse. Garantie 10 ans.



LES AVANTAGES PRODUIT

- CONFORT :
 - Commandes ergonomiques adaptées aux besoins des différents utilisateurs : manette de commande ajourée ou pleine pour une préhension aisée.
 - Réglage de température progressif et réouverture sur le même mélange.
 - Lavage des mains optimisé grâce à une grande hauteur de goutte et une saillie importante du bec (L.>150 mm.)
- HYGIENE:
 - Corps et bec à intérieur lisse
 - Hauteur de goutte > 145 mm limitant le risque de rétro-projection des germes sur le bec.
 - Flexibles PEX résistant aux chocs thermiques ou chimiques.
- ECONOMIE D'EAU : Débit réglable à l'installation, sur la cartouche céramique.
- RESISTANCE ET LONGÉVITÉ :
 - Corps, bec et manette en laiton chromé
 - Fixation renforcée
- SECURITÉ ANTI-BRÛLURE : Limitation de la température maximale par butée sur la bague de réglage de la cartouche. - La température maximale de l'ECS est fixée à 50°C pour les points de puisage destinés à la toilette (Arrêté du 30/11/05)
- FIABILITÉ :
 - Conception en matériaux anti-corrosion.
 - Endurance : Plus de 500.000 manœuvres.
 - Résiste à une température de 85°C (65°C recommandé) et à une pression maximale de 10 bar.
- GARANTIE 10 ANS.

Réf : FTE RMIT 2022-2

