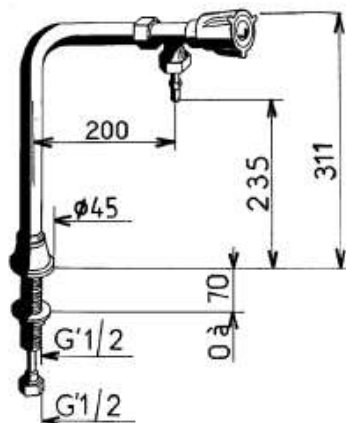


## REDT1 - Colonne à un robinet à bec fixe sur table pour eau déminéralisée



### Description produit

Colonne à robinet à bec fixe en polypropylène pour fluides acides/basiques et eau déminéralisée ou osmosée. Raccordement par tube souple femelle 1/2 d'une longueur de 1 m (cette longueur peut être modifiée sur demande). Tête à clapet guidé hors eau NF, raccordement queue filetée M G'1/2, embout cannelé démontable  $\varnothing$  6mm, livré avec tube souple Rilsan. Alimentation en eau de 0.5 à 1.5 bars. Saillie 200mm. Croisillon, embase et rondelle d'embase en ABS suivant les codes de couleur de la norme européenne NF EN 13792. Serrage maximum 55mm. Corps et embout en laiton, intérieur en polypropylène et revêtement en Nylolac noir (plus résistant qu'une simple finition en Epoxy). Kit de fixation renforcé unique et breveté, nos queues cannelées sont conçues pour recevoir une rondelle à griffe en acier empêchant ainsi toute rotation de la robinetterie. Garantie 10 ans.

### Caractéristiques détaillées

<b>Marque</b>	FirstLabo
<b>Garantie</b>	10 ans contre tout vice de fabrication
<b>Spécificité 1</b>	A commande directe
<b>Spécificité 2</b>	Sur table
<b>Tétine 1</b>	Embout démontable $\varnothing$ 6 mm
<b>Couleur embase EN</b>	Vert
<b>Couleur rondelle d'embase EN</b>	Blanc
<b>Couleur Pastille EN</b>	Blanc
<b>Couleur Volant EN</b>	Vert
<b>Couleur Plaque EN</b>	Blanc
<b>Complément</b>	Avec tube souple Rilsan
<b>Hauteur sous bec (mm)</b>	235
<b>Mécanisme d'ouverture</b>	Tête 2.5 tours
<b>Saillie (mm)</b>	200
<b>Raccordement</b>	EP G'1/2
<b>Pression mini</b>	1 bar
<b>Pression Conseillée</b>	1,5 bars
<b>Pression maxi</b>	3 bars
<b>Longueur queue (mm)</b>	102
<b>Serrage maxi</b>	55



Réf : FTE REDT1 2022-2

